

Merkblatt Fenster

Das Fenster in der Energieberechnung



Mit Unterstützung von



Konferenz Kantonalen Energiefachstellen
Conférence des services cantonaux de l'énergie
Conferenza dei servizi cantonali dell'energia
Conferenza dals posts spezialisads chantunals d'energia



Unser Engagement: unsere Zukunft.



Fenster sind wichtige Elemente der Gebäudehülle. Ihr Einfluss auf den Energiebedarf, auf den sommerlichen Wärmeschutz und auf die Behaglichkeit ist erheblich. In diesem Merkblatt sind jene Anforderungen an ein Fenstersystem zusammengefasst, die sich auf den Heizwärmebedarf auswirken. Dieses Merkblatt unterstützt Planende beim Erstellen von Energienachweisen, Minergieanträgen, bei der Beurteilung von bestehenden Bauten und in der Energieberatung, beispielsweise für das Erarbeiten eines Gebäudeenergieausweises der Kantone (GEAK).

Inhalt	Seite
■ Grundlagen zur Bestimmung des Fenster- U_w -Werts (U_w)	3
■ Einzelbauteilnachweis	4
■ Systemnachweis	5
■ Fenstereinbau	8
■ U_w -Werte	9
■ U_w -Wert-Berechnung	10
■ Weitere Informationen	12
■ Das Fenster als Teil der Gebäudehülle	14

Grundlagen zur Bestimmung des Fenster-U-Werts (U_w)

Ein Fenster stellt eine inhomogene Konstruktion mit unterschiedlichen Wärmedämmeigenschaften der Teilkomponenten dar. Die U -Werte von Rahmen und Glas gehen flächengewichtet in die Berechnung ein; die Wärmebrückenwirkung des Glasrandverbundes wird mit einem linearen Wärmedurchgangskoeffizienten berücksichtigt.

U-Wert Verglasung (U_g)

Der Wärmedurchgangskoeffizient einer Verglasung wird mit U_g bezeichnet und nach DIN EN 673 deklariert. Für 3-fach-Verglasungen mit Gasfüllung werden Werte bis $0,4 \text{ W/m}^2\text{K}$ erreicht.

U-Wert Fensterrahmen (U_f)

Der mittlere Wärmedurchgangskoeffizient von Fensterrahmen wird mit U_f bezeichnet. Der Wert ist vom Material des Rahmens und der Profilgestaltung abhängig. Die Bestimmung des mittleren U_f -Wertes des Fensterrahmens erfolgt gemäss Norm SIA 331.

Glasrandverbund (Ψ_g)

Der längenbezogene Wärmedurchgangskoeffizient des Glasrandverbundes wird mit Ψ_g bezeichnet. Abstandhalter sind aus Edelstahl, Kunststoff oder Aluminium gefertigt und weisen in Abhängigkeit vom Rahmenmaterial und der Verglasung unterschiedliche Werte auf.

Fensterfläche (A_w)

Als massgebende Fensterfläche A_w gilt das lichte Mass der Wand- bzw. Dachöffnung; diese Fläche wird ebenfalls als Netto-Fensterabmessung bezeichnet. Sie ist für die Bestimmung des Fenster-U-Wertes massgebend.

$U_w = \frac{U_f \cdot A_f + U_g \cdot A_g + \Psi_g \cdot l}{A_w}$			
U, Ψ	= Wärmedurchgangskoeffizienten		
A_f	= Rahmenfläche		
Masse	A = Fläche	l = Länge	
Index	w = Fenster	f = Rahmen	g = Glas

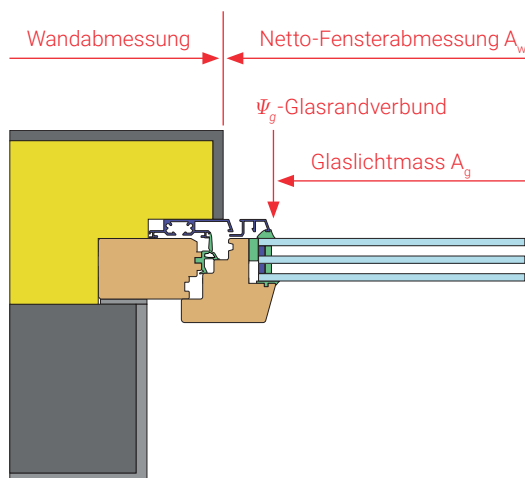


Abbildung 1:
Fensteranschlag

Nachweisverfahren

Für den Nachweis der energetischen Massnahmen sind gemäss Norm SIA 380/1 zwei Verfahren möglich:

- Einzelbauteilnachweis – vereinfachtes Verfahren: Einhaltung der Bauteileinzelanforderungen
- Systemnachweis: Einhaltung der Systemanforderung Heizwärmebedarf $Q_{H,li}$ für das gesamte Gebäude

Gesamtenergiedurchlassgrad (g)

Der g -Wert definiert den Anteil der Sonnenstrahlung, der durch das Glas durchgelassen wird. Als Kennwert für die Verglasung wird der Gesamtenergiedurchlassgrad für senkrecht einfallende Strahlung g_{\perp} verwendet. Er ist für die Beurteilung einer Verglasung in Bezug auf die Gesamtenergiebilanz entscheidend. Erhältlich ist eine Vielfalt von Produkten mit unterschiedlichen g -Werten.

Berechnungstool

Für die Berechnung von Fenster-U-Werten steht das Berechnungstool der Konferenz Kantonalen Energiefachstellen (EnFK) kostenlos zur Verfügung. Dieses kann auf der Website der Energiedirektorenkonferenz heruntergeladen werden. www.endk.ch

In der U_w -Wert-Berechnung werden die flächen- und linienbezogenen Wärmedurchgangskoeffizienten aller Teilkomponenten des Fensters (Rahmen, Glas und Glasrandverbund) mit ihren Flächen- und Linienanteilen summiert.

Tabelle 1:
 U_w -Wert-Berechnung

Einzelbauteilnachweis

Für den Nachweis stehen zwei Wege offen – der Einzelbauteilnachweis und der Systemnachweis (Seite 5).

Anwendungsbereich

Der Einzelbauteilnachweis kann nicht angewendet werden bei:

- Vorhangfassaden
- Verwendung von Sonnenschutzgläsern mit $g < 0,3$

Vorhangfassaden: Das lichte Mass, also die Fensterfläche, ist bei Vorhangfassaden nicht definiert. Daher ist der Einzelbauteilnachweis nicht zulässig.

Berechnung Einzelbauteil-U-Wert Fenster (U_w)

Im Einzelbauteilnachweis wird der U_w -Wert für ein 2-flügliges Fenster in der Norm-Fenstergrösse von 1,55 auf 1,15 m berechnet. Für die Ermittlung des Glasanteils müssen die spezifischen Einbaumasse berücksichtigt werden.

Vereinfachung: Ohne Nachweis der spezifischen Einbaumasse kann das Normfenster mit einem Glasanteil von 75 % berechnet werden.

Beispiel

Ein U_w -Wert $\leq 1,0 \text{ W/m}^2\text{K}$ ist möglich mit:

- Fenstersystem mit Glasanteil von 75 %:
 $U_g \leq 0,7 \text{ W/m}^2\text{K}$; $U_f \leq 1,4 \text{ W/m}^2\text{K}$;
 $\Psi_g \leq 0,045 \text{ W/mK}$

Bei der Bestimmung des U -Wertes des Fensters für den Einzelbauteilnachweis darf neben der Verglasung nur ein Rahmen von allseits maximal 15 cm Breite zum Fenster gerechnet werden (Abbildung 2). Breitere Bauteile wie Rahmenverbreiterungen oder Paneele müssen, auch wenn sie innerhalb der Netto-Fensterabmessung liegen, die Anforderungen an übliche opake Bauteile respektive an Storenkasten erfüllen.

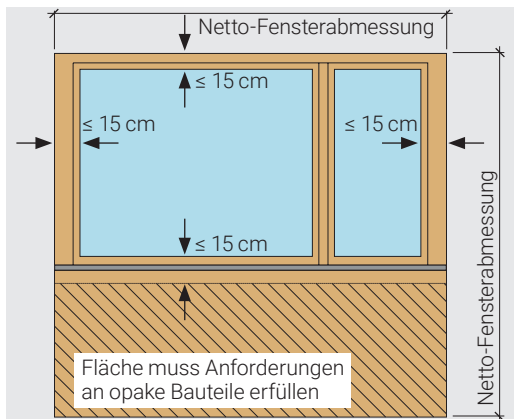


Tabelle 2: Grenzwerte U_{ii} für Fenster gemäss Norm SIA 380/1:2016

Grenzwert U_{ii}

In der Norm SIA 380/1 sind die energetischen Anforderungen an Bauteile der Gebäudehülle definiert. Die Grenzwerte U_{ii} gelten für die Gebäudekategorien mit der Standard-Raumtemperatur (θ_i) von 20 °C. Bei Gebäuden oder Gebäudeteilen, deren Standard-Raumtemperatur von 20 °C abweicht, werden die Grenzwerte U_{ii} angepasst. Pro 1 K Abweichung wird der Grenzwert um 5 % reduziert bzw. erhöht. Die Grenzwerte werden dabei bis maximal zum Zielwert der Fenster von 0.80 $\text{W/m}^2\text{K}$ korrigiert. Die Grenzwerte gelten für horizontale, schräge und vertikale Einbaulagen gleichermassen.

Beispiele für Korrektur Grenzwert U_{ii}

- Gebäudekategorie Industrie ($\theta_i = 18 \text{ °C}$):
 U_{ii} von 1,0 $\text{W/m}^2\text{K}$ wird um 10 % erhöht,
 U_{ii} Industrie = 1,1 $\text{W/m}^2\text{K}$
- Gebäudekategorie Hallenbad ($\theta_i = 28 \text{ °C}$):
 U_{ii} von 1,0 $\text{W/m}^2\text{K}$ wird auf den Zielwert korrigiert, U_{ii} Hallenbad = 0,8 $\text{W/m}^2\text{K}$

Storenkasten

Der Storenkasten wird nicht in den U_w -Wert des Fensters eingerechnet, sondern als separates Bauteil nachgewiesen. Der Grenzwert U_{ii} beträgt 0,50 $\text{W/m}^2\text{K}$.

Fenster, Fenstertüren	
gegen Aussenklima	1,0 $\text{W/m}^2\text{K}$
gegen unbeheizte Räume	1,3 $\text{W/m}^2\text{K}$
Storenkasten	0,50 $\text{W/m}^2\text{K}$
Türen	
gegen Aussenklima	1,2 $\text{W/m}^2\text{K}$
gegen unbeheizte Räume	1,5 $\text{W/m}^2\text{K}$

Nachweis Deckung des Wärmebedarfs von Neubauten

Wenn im Nachweis «Deckung des Wärmebedarfs von Neubauten» eine der Standardlösungen mit erhöhten Anforderungen an die Fenster gewählt wird, ist für die Fenster ein U_w -Wert von 0,8 $\text{W/m}^2\text{K}$ einzuhalten.

Systemnachweis

In der Berechnung des Heizwärmebedarfs werden für das Bauteil Fenster sowohl die Wärmedämmeigenschaften (Transmissionswärmeverluste) wie auch die solaren Gewinne berücksichtigt. In der Norm SIA 380/1 sind verschiedene Rechenwerte und damit zusammenhängende Vorgaben festgelegt.

Rechenwerte solare Gewinne

Rechenwerte sind typische Werte für bestimmte Eingabedaten, diese vereinfachen die Berechnung des Heizwärmebedarfs. Folgende Rechenwerte sind für die Berechnung des solaren Wärmegewins relevant:

- Gesamtenergiedurchlassgrad der Verglasung
- Abminderungsfaktor für Fensterrahmen
- Verschattungsfaktoren

Gesamtenergiedurchlassgrad g_{\perp}

Nach Norm SIA 380/1:2016, 3.5.4.11 sind Rechenwerte gemäss Tabelle 3 zu verwenden. Die Verwendung von besseren Werten ist nachzuweisen. Zu beachten sind insbesondere tiefere Werte für g_{\perp} bei Verglasungen mit stärkeren Gläsern und deren Beschichtungen. Im Systemnachweis wird der Wert g_{\perp} mit dem Faktor 0,9 abgemindert (Kompensation Einfallswinkel und Verschmutzung).

Art der Verglasung		Wert g_{\perp}
2-IV-IR	Wärmeschutzglas	0,55
3-IV-IR	Wärmeschutzglas	0,50

Bei Glasflächen gegen benachbarte Räume, inklusive Glasvorbauten und Atrien oder gegen einen Lichtschacht, wird der g -Wert gleich null gesetzt.

Spezialglas

Bei zusätzlichen Anforderungen an Schallschutz, Einbruchsicherung, Absturzsicherung und weiteren sind deren Einfluss auf den U_g -Wert und den g -Wert zu beachten.

Abminderungsfaktor für Fensterrahmen f_f

Bei der Berechnung der solaren Wärmegewinne ist die Glasfläche A_g (Durchblickfläche) des Fensters massgebend. Der Anteil «Glasfläche A_g zur Fensterfläche A_w » wird mit dem Abminderungsfaktor f_f berücksichtigt. Als Vereinfachung kann ein Abminderungsfaktor von 0,75 eingesetzt werden. Wenn Werte für $f_f \geq 0,75$ eingesetzt werden, sind diese anhand von detaillierten Unterlagen zu belegen (siehe Norm SIA 380/1:2016, 3.5.4.12).

Verschattungsfaktor f_s

Der Verschattungsfaktor berücksichtigt die Minderung der Sonneneinstrahlung aufgrund der Topografie, anderen Gebäuden und festen baulichen Elementen am eigenen Gebäude wie Balkone usw. Der Verschattungsfaktor f_s setzt sich aus drei Teilfaktoren zusammen (Tabelle 4). Die Rechenwerte für f_{s1} , f_{s2} und f_{s3} sind der Norm SIA 380/1:2016, Tabellen 20 bis 22 zu entnehmen.

f_{s1}	Verschattungsfaktor Horizont
f_{s2}	Verschattungsfaktor Überhang
$f_{s3,l}$	Verschattungsfaktor linke Seitenblende
$f_{s3,r}$	Verschattungsfaktor rechte Seitenblende

$$f_s = f_{s1} \cdot f_{s2} \cdot f_{s3,l} \cdot f_{s3,r}$$

Tabelle 4:
Verschattungsfaktoren

Horizontale Flächen

Für Fenster in horizontalen Flächen wird (bis zu einer Neigung von 60 °) nur der Verschattungsfaktor Horizont f_{s1} gemäss Norm SIA 380/1:2016, 3.5.4.13.4 angewendet. Der Horizontwinkel wird für alle vier Himmelsrichtungen bezüglich Fenstermitte bestimmt, wobei die Beschattung durch das Gebäude selbst berücksichtigt wird. Der Verschattungsfaktor f_s ergibt sich dann aus der Multiplikation der Werte für die vier Himmelsrichtungen.

Tabelle 3: Gesamtenergiedurchlassgrad der Verglasung (Wert g_{\perp})

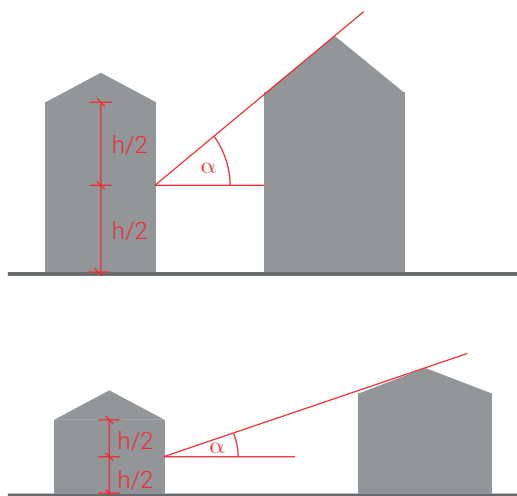


Abbildung 3: Schnitt

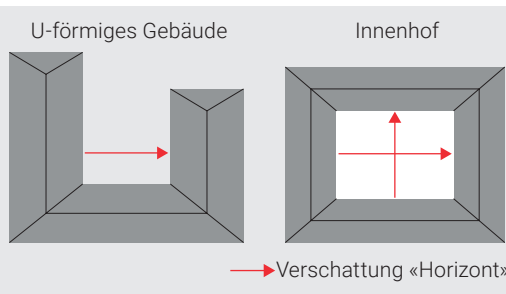


Abbildung 4: Dachaufsicht

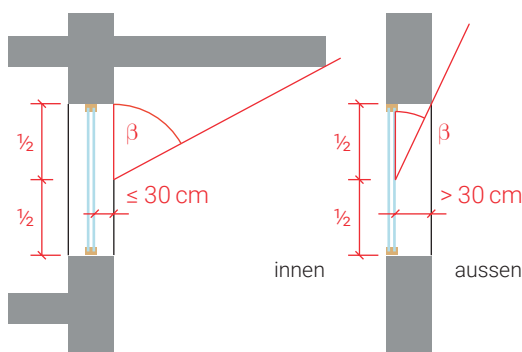


Abbildung 5: Schnitt

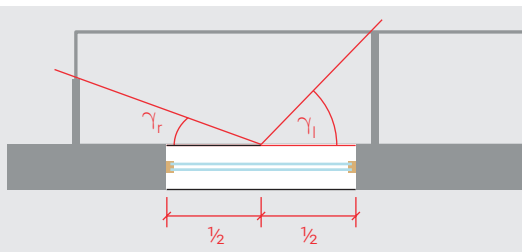


Abbildung 6: Grundriss

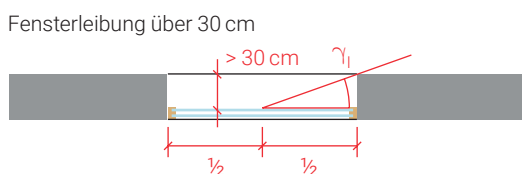


Abbildung 7: Grundriss

■ **Verschattungsfaktor «Horizont» f_{S1}**

Der Verschattungsfaktor «Horizont» für umliegende Gebäude, für das eigene Gebäude und für die Topografie wird fassadenweise bestimmt. Der Horizontwinkel α wird auf die Fassadenmitte bezogen.

Ohne speziellen Nachweis müssen für die Bestimmung von f_{S1} folgende Werte verwendet werden:

■ Wenn die Zonenvorschrift drei- oder mehrgeschossige Nachbarbauten zulässt oder wenn die Nachbarbauten höher sind als der zu berechnende Bau: Horizontwinkel $\alpha = 30^\circ$

■ Andernfalls: Horizontwinkel $\alpha = 20^\circ$

Diese Praxisregelung gilt, wenn kein anderer Wert nachgewiesen werden kann.

Abbildung 3 zeigt anhand von zwei Situationen die Auswirkung von Gebäudehöhen und Gebäudeabständen auf den Verschattungsfaktor f_{S1} . Auch Eigenverschattungen von Bauten sind zu berücksichtigen (Abbildung 4).

■ **Fensterleibungen**

Bei der Verschattung des Fensters ist dessen Lage innerhalb der Aussenwand zu berücksichtigen. Ab einer Leibungtiefe von mehr als 30 cm ist diese in der Berechnung der Verschattungsfaktoren mit einzubeziehen.

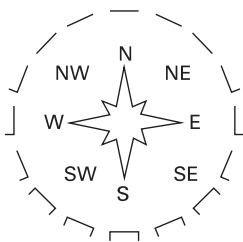
■ **Verschattungsfaktor «Überhang» f_{S2}**

Der Verschattungsfaktor «Überhang» berücksichtigt auskragende Verschattungselemente an der Fassade. Der Faktor wird fensterweise und auf die Fenstermitte bezogen bestimmt (Abbildung 5). Typische Beispiele sind Balkonplatten und Vordächer.

■ **Verschattungsfaktor «Seitenblende» f_{S3}**

Mit dem Verschattungsfaktor «Seitenblende» werden seitliche Verschattungen berücksichtigt. Der Faktor wird fensterweise auf die Fenstermitte bezogen und für beide Seiten bestimmt (Abbildung 6). Bei nach Osten und Westen orientierten Fenstern gilt er für auf der Südseite des Fensters liegende Seitenblenden. Für auf der Nordseite liegende Seitenverblendungen gilt der Faktor 1,0. Typische Beispiele sind nach innen versetzte Balkone oder Fassadenrücksprünge.

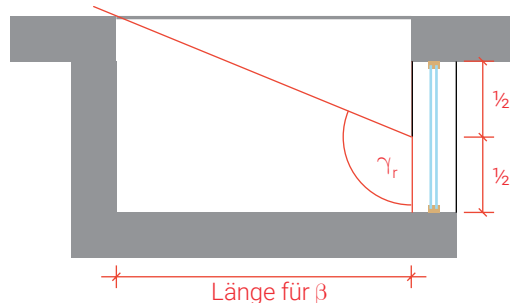
Beidseitige Verschattungsfaktoren: Der jeweilige Winkel wird bezüglich der Fenstermitte bestimmt. Der Rechenwert gilt für eine einseitige Blende. Bei nach Südosten bis Südwesten orientierten Fenstern mit beidseitigen Seitenblenden müssen die beiden Rechenwerte miteinander multipliziert werden (Abbildung 6).



Verschattung der Glasflächen durch vorge-setzte Elemente: Wenn die solare Einstrahlung durch fixe Beschattungen beeinträchtigt wird, ist der Gesamtenergiedurchlassgrad der Verglasung entsprechend zu reduzieren (Absturzsicherungen vor Balkontüren, der Glasfläche vorge-setzte Holz-Lamellen usw).

Verschattungsfaktoren bei nach innen ver-setzten Fenstern: Bei Loggias respektive nach innen versetzten Balkonen ist für jedes Fenster der Überhang f_{s2} und die Seitenblende f_{s3} zu berücksichtigen (Abbildung 8 und 9).

Loggia; Fenster seitlich; Grundriss



Balkon; Fenster seitlich; Grundriss

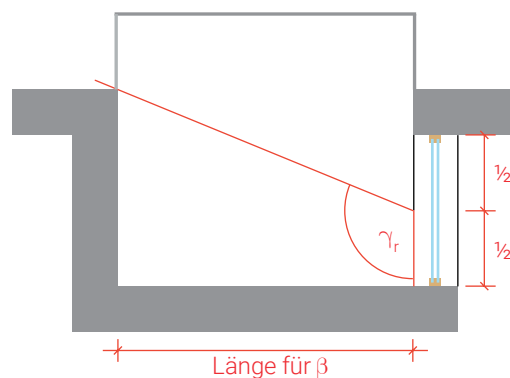
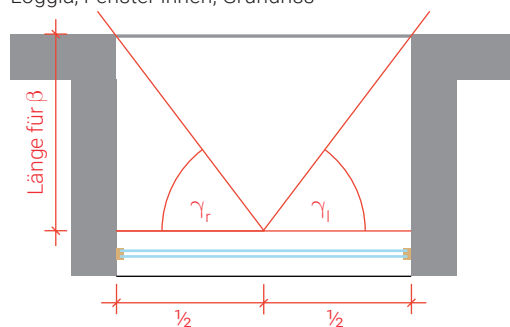


Abbildung 8: Einseitige Seitenblende

Loggia; Fenster innen; Grundriss



Balkon; Fenster innen; Grundriss

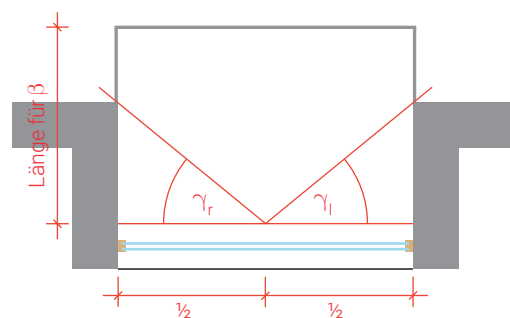


Abbildung 9: Beidseitige Seitenblenden

Fenstereinbau

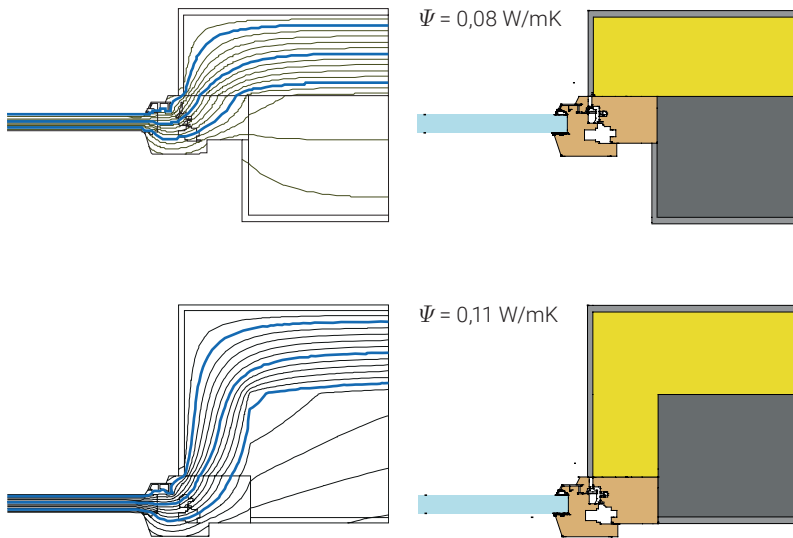


Abbildung 10:
Einbau Fenster

Oben dargestellt ist der Einfluss auf die Wärmebrücke am Beispiel einer Aussenwand und der unterschiedlichen Anschlagart des Fensterrahmens. Die Werte beziehen sich auf Fensterrahmen; $U_f = 1,40 \text{ W/m}^2\text{K}$.

Die beste Positionierung des Fensterrahmens hinsichtlich geringerer Wärmeverluste ist in der Dämmebene der Wandkonstruktion. Der Blendrahmen ist möglichst weit zu überdämmen.

Fenster optimal einbauen

- Der Einbau der Fenster bedarf der vollen Aufmerksamkeit hinsichtlich Planung und konstruktiver Ausführung.
- Die Norm SIA 380/1:2016 verlangt die Berücksichtigung von Wärmebrücken. Bei einem Einzelbauteilnachweis ist für den Fensteranschlag der Grenzwert von $0,15 \text{ W/mK}$ einzuhalten.
- Durch eine ungünstige Einbausituation können die Anstrengungen für die Verbesserung der Glasqualität und des Fensterrahmens grossteils zunichte gemacht werden.

Wärmebrücken

Wärmebrücken sind Teile der Gebäudehülle mit geringerem Wärmedurchlasswiderstand im Vergleich zur ungestörten Aussenwandfläche. Sie führen in der Regel zu erhöhten Transmissionswärmeverlusten und sollten wenn möglich durch konstruktive Massnahmen vermieden werden. Beim Fensteranschlag (Übergang von Fenster zu Aussenwand) lässt sich die Wärmebrücke nicht vollständig vermeiden, jedoch deren Einfluss reduzieren.

Einfluss Fensteranschlag auf den ψ_w -Wert

Die folgenden Einbaubedingungen beeinflussen den ψ_w -Wert des Fensteranschlags:

- U -Wert der angrenzenden Aussenwand und des Fensterrahmens
- Qualität der Anschlusskonstruktion
- Tiefe und Dämmstärke der Leibung



U_w -Werte

Ältere Fenster

Bezeichnung	Verglasung	U_g -Wert [W/m ² K]	g-Wert [%]	U_f -Wert			
				= 1,4 [W/m ² K]	= 1,9 [W/m ² K]	= 2,5 [W/m ² K]	= 3,3 [W/m ² K]
Winterfenster Altbauten	Doppelverglasung mit Luft- zwischenraum > 7 cm	2,7	75	2,5	2,6	2,6	3,5
DV bis 1980	Doppelverglasung	2,7	75	2,5	2,6	2,6	3,5
2-IV bis 1990	Isolierverglasung mit einem Scheibenzwischenraum > 12 mm						
	a) Luftfüllung	2,9	75	2,7	2,8	3,0	3,5
	b) Gasfüllung (Argon)	2,7	75	2,6	2,7	2,8	3,0
3-IV bis 1990	3-fach-Isolierverglasung mit zwei Scheibenzwischenräumen > 9 mm						
	a) Luftfüllung	2,0	70	2,0	2,1	2,3	2,5
	b) Gasfüllung (Argon)	1,9	70	1,9	2,0	2,2	2,4
2-IV-IR ab 1990	Wärmeschutzglas mit einem Scheibenzwischenraum > 10 mm und einer selektiven Schicht mit Gasfüllung (Argon)	1,8	62	1,9	2,0	2,2	2,4
		1,6	62	1,7	1,8	2,0	2,2
		1,4	62	1,6	1,7	1,9	2,1
		1,3	62	1,5	1,6	1,8	2,0
3-IV-IR ab 1990	Wärmeschutzglas mit zwei Scheibenzwischenräumen > 9 mm und einer selektiven Schicht mit Gasfüllung (Argon)	1,5	60	1,7	1,8	1,9	2,1
		1,4	60	1,6	1,7	1,8	2,0
		1,2	60	1,4	1,6	1,7	1,9
		1,1	60	1,3	1,5	1,6	1,8
3-IV-IR-IR ab 1990	Wärmeschutzglas mit zwei Scheibenzwischenräumen > 9 mm und zwei selektiven Schichten mit Gasfüllung (Argon)	1,2	45	1,5	1,6	1,7	1,9
		1,1	45	1,4	1,5	1,6	1,8
		0,9	45	1,2	1,4	1,5	1,7
		0,8	45	1,1	1,3	1,4	1,6

Tabelle 5: U_w -Werte von älteren Fenstern

In der Tabelle 5 sind Kenndaten von älteren Normfenstern aufgeführt. Ohne detaillierte Angaben sind diese Werte beim Beurteilen von bestehenden Bauten einzusetzen.

Rechenwerte für den U -Wert des Rahmens U_f	
Rahmenmaterial	U_f [W/m ² K]
Holz / Holz-Metall	1,4
Kunststoff	1,9
Wärmedämmte Verbundprofile	2,5
Metallprofile	3,3

Tabelle 6: Rechenwerte für den Rahmen- U -Wert U_f für ältere Fenster

Neue Fenster

Bezeichnung	Verglasung	U_g -Wert [W/m ² K]	g-Wert [%]	U_f -Wert			
				= 1,0 [W/m ² K]	= 1,2 [W/m ² K]	= 1,4 [W/m ² K]	= 1,7 [W/m ² K]
3-IV-IR-IR	Wärmeschutzglas mit zwei Scheibenzwischenräumen > 9 mm und zwei selektiven Schichten mit Gasfüllung (Argon)	0,7	50	0,9	0,9	1,0	1,1
		0,5	50	0,7	0,8	0,8	0,9

Tabelle 7: U_w -Werte von neuen Fenstern

U_w-Wert-Berechnung

Ψ_g -Wert der Verglasung mit thermisch verbessertem Abstandhalter (Edelstahl, Kunststoff)		
Rahmenwerkstoff	Ψ_g -Wert in W/mK	
	2- und 3-fache, unbeschichtete Verglasungen $U_g = 1,9$ bis $3,0$ W/m ² K	2- und 3-fache Wärmeschutzverglasungen $U_g = 0,5$ bis $1,8$ W/m ² K
Holz- oder Kunststoffrahmen	0,05	0,06
Metallrahmen mit wärmetechnischer Trennung	0,06	0,08
Metallrahmen ohne wärmetechnischer Trennung	0,01	0,04

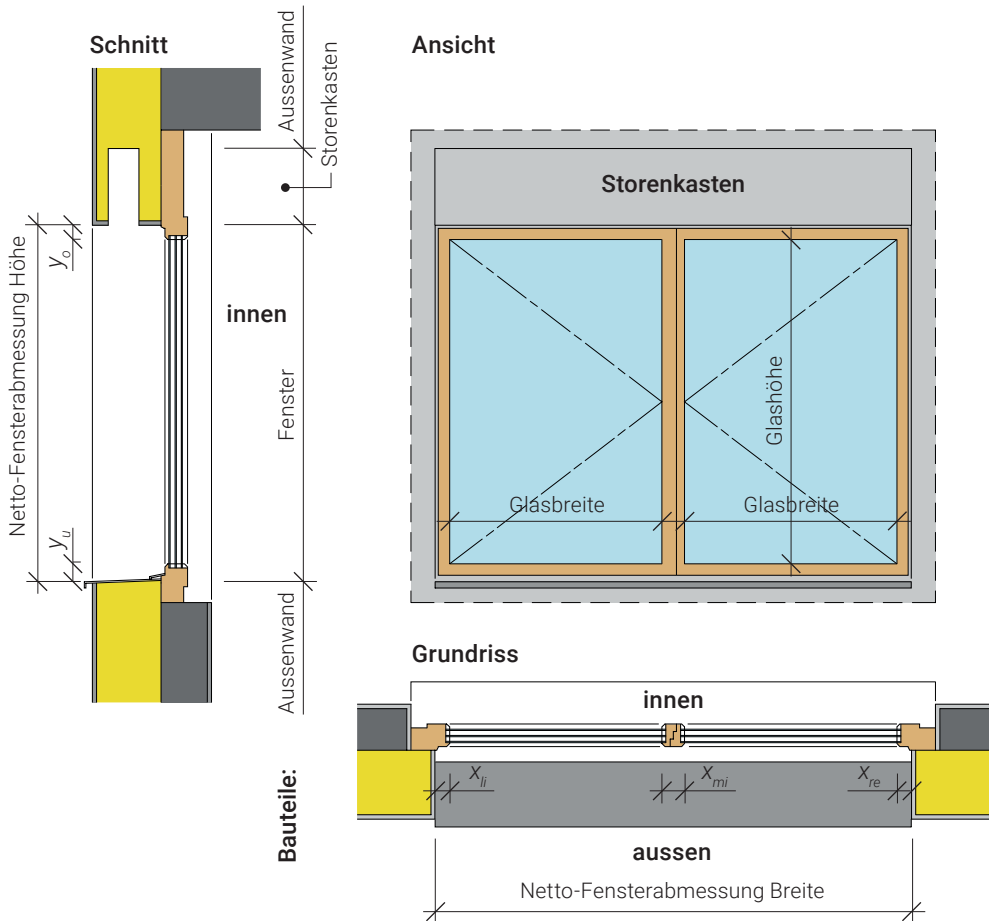
Ψ_g -Wert der Verglasung mit Aluminium-Abstandhalter		
Rahmenwerkstoff	Ψ_g -Wert in W/mK	
	2- und 3-fache, unbeschichtete Verglasungen $U_g = 1,9$ bis $3,0$ W/m ² K	2- und 3-fache Wärmeschutzverglasungen $U_g = 0,5$ bis $1,8$ W/m ² K
Holz- oder Kunststoffrahmen	0,06	0,08
Metallrahmen mit wärmetechnischer Trennung	0,08	0,11
Metallrahmen ohne wärmetechnischer Trennung	0,02	0,05

Tabellen 8 und 9: Wenn für den Ψ -Wert des Glasrandverbunds keine überwachten Werte zur Verfügung stehen, sind Werte gemäss diesen Tabellen zu verwenden.
Quelle: EN ISO 10077-1:2017

■ Empfohlener Glasverbund

Hinweis: Die Bezeichnung «Netto-Fensterabmessung» ist gleichbedeutend mit den Bezeichnungen in der Norm SIA 380/1:2016 «Lichtes Mass der Wand- bzw. Dachöffnung» und Fensterfläche A_{wF}

Abbildung 11:
Glasbreite, Glashöhe (Durchblickfläche A_g).
 x_{fl} , x_{re} : seitlicher Rahmeneinstand (Fensterleibung bis Glasfläche)
 x_{mi} : Breite Mittelpartie
 y_o : Rahmeneinstand oben (ab Unterkante Fenstersturz bis Glasfläche)
 y_u : Rahmeneinstand unten (ab Oberkante Fensterbank bis Glasfläche)



Berechnungsverfahren Fenster U -Wert U_w für Systemnachweis		Berechnungsschritte	
Rahmen			
Material	Holz-Alu	$A_f = 1,40 \times 0,05 \times 1 =$	0,07 m ²
U -Wert Rahmen	$U_f = 1,2 \text{ W/m}^2\text{K}$	$1,40 \times 0,18 \times 1 =$	0,252 m ²
Projektionsfläche des Rahmens	$A_f = 0,72 \text{ m}^2$	$1,81 \times 0,05 \times 2 =$	0,181 m ²
		$1,81 \times 0,12 \times 1 =$	0,217 m ²
			0,72 m²
Verglasung			
Glasbezeichnung	IV 3-fach	$A_g = 0,59 \times 1,81 \times 2 =$	2,136 m²
Füllung Luftzwischenraum	Argon		
U -Wert Glas	$U_g = 0,7 \text{ W/m}^2\text{K}$		
Projektionsfläche Verglasung	$A_g = 2,14 \text{ m}^2$		
Glasrandverbund			
Material, Bezeichnung	wärmmetechnisch verbessert	$l = 0,59 \times 4 =$	2,36 m
Wärmedurchgangskoeffizient	$\Psi_g = 0,04 \text{ W/mK}$		
Länge Glasrandverbund total	$l = 9,6 \text{ m}$		9,60 m
Projektionsfläche Fenster	$A_w = 2,86 \text{ m}^2$	$1,40 \times 2,04 =$	2,86 m²

Tabelle 10:
Berechnungsverfahren

$$U_w = \frac{U_f \cdot A_f + U_g \cdot A_g + \Psi_g \cdot l}{A_w} = \frac{1,2 \cdot 0,72 + 0,7 \cdot 2,14 + 0,04 \cdot 9,6}{2,86} = 0,96 \text{ W/m}^2\text{K}$$

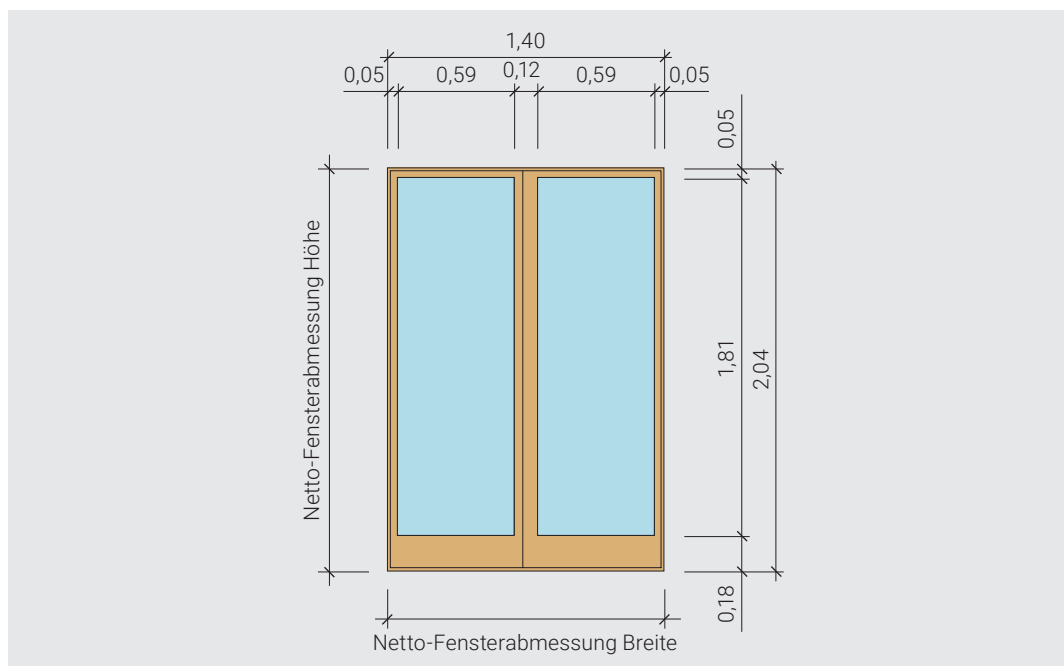


Abbildung 12:
Massbild als Grundlage
des Berechnungs-
verfahrens

Weitere Informationen

Spezialelemente

■ **Dachflächenfenster:** Die Normgrösse der Dachflächenfenster im Einzelbauteilnachweis beträgt 1,14 auf 1,40 m (Aussenabmessung); berechnet wird ein einflügeliges Fenster. Die U_w -Wert-Angaben der Dachflächenfensteranbieter basieren auf Prüf- respektive Rechenwerten dieser Norm-Fenstergrösse. In einer gut gedämmten Dachfläche bedeuten Dachflächenfenster energetische Schwachstellen. Es ist wichtig, dass möglichst Fenstertypen mit tiefen U_w -Werten eingesetzt werden; die Anschlüsse an den Baukörper sind sorgfältig zu lösen (Dämmung, Luftdichtigkeit).

■ **Lichtkuppeln:** Lichtkuppeln sind in unterschiedlicher Ausführung erhältlich, die U -Werte liegen zwischen 0,8 und 2,5 W/m²K.

■ **Profilglas:** Profilglas ist in unterschiedlicher Qualität erhältlich. Ein doppelschaliges Element hat einen U -Wert von 1,8 W/m²K; dies bei einem Gesamtenergiedurchlassgrad von 0,45. Die Beschichtung einer Oberfläche verbessert den U -Wert. Wird der Zwischenraum mit einer transparenten Wärmedämmung ausgefüllt, verbessert sich der U -Wert und der g -Wert wird wesentlich tiefer.

■ **Glasbausteine:** Glasbausteine sind transluzente Bauteile. Der g -Wert ist in der Regel $\leq 0,3$, folglich ist der Einzelbauteilnachweis nicht zulässig. Der U -Wert dieser Bauteile liegt zwischen 1,0 und 3,5 W/m²K.

■ **Intelligentes Glas:** Ein intelligentes Glas ist ein Sonnenschutzglas, das durch Strom (elektrochromes Glas) oder Sonneneinstrahlung (thermochromes Glas) seine Transparenz und somit auch den Gesamtenergiedurchlassgrad und die Lichttransmission ändert. Der g -Wert bei dem elektrochromen Glas wird stufenweise geschaltet und kann in der Regel einen Mindest- g -Wert von 0,02 aufweisen. Für die Berechnung des Energienachweises wird empfohlen, den grössten g -Wert anzuwenden. Für die Berechnung des Wärmeschutzes im Sommer wird der niedrigste g -Wert (geschlossener Sonnenschutz) eingesetzt. Intelligente Gläser haben im Vergleich zu herkömmlichen Gläsern abweichende Eigenschaften. Der Einsatz ist gut zu prüfen.

■ **Vorhangfassade:** Gesamtsystem, bestehend aus vertikalen und horizontalen, miteinander verbundenen, im Baukörper verankerten und mit Ausfachungen ausgestatteten Bauteilen, die eine leichte, raumumschliessende und ununterbrochene Hülle bilden. Diese erfüllt selbstständig oder in Verbindung mit dem Baukörper alle üblichen Funktionen einer Aussenwand, sie trägt jedoch nicht zu den lastaufnehmenden Eigenschaften des Baukörpers bei. Sie wird in der Regel aus Metall, Holz oder Kunststoff hergestellt. Ein Gesamtsystem kann auch Massnahmen für Sonnenschutz, aktive Sonnenenergienutzung, Antriebe und Steuerungen umfassen.

Behaglichkeit im Winter

■ **Thermischer Komfort im Winter:** Der thermische Komfort im Winter ist nicht nur von der Raumlufttemperatur abhängig, sondern auch von den Oberflächentemperaturen der raumumschliessenden Bauteile – und somit der Wärmedämmfähigkeit der umschliessenden Hülle. Die Anforderungen sind in der Norm SIA 180 aufgeführt.

■ **Kaltluftabfall:** An der kalten Oberfläche eines Fensters kühlt sich die Raumluft ab und fällt nach unten. Je nach Oberflächentemperatur und Höhe des Fensters kann die Luftgeschwindigkeit Werte annehmen, die oberhalb des Grenzwerts für das Zugempfinden bei einer bestimmten Raumtemperatur liegen und damit den Aufenthalt in Fensternähe negativ beeinflussen. Als Beurteilungsgrösse wird die Luftgeschwindigkeit herangezogen. Die Höhe und der U -Wert des Fensters beeinflussen die Luftgeschwindigkeit wesentlich. Entscheidend ist die Luftgeschwindigkeit in der Arbeitszone, das heisst etwa 1,0 m von der Aussenwand entfernt. Bei geschosshohen und höheren Fenstern ist es wichtig, den Kaltluftabfall genau zu überprüfen. Es empfiehlt sich, Fenster mit einem möglichst tiefen U -Wert einzusetzen.

Behaglichkeit im Sommer

■ **Sonnen- und Blendschutzsysteme:** Primäre Aufgabe eines Sonnenschutzsystems ist der Schutz des Innenraums vor Überhitzung durch solare Einstrahlung. Bei Arbeitsplätzen bestehen weitere Anforderungen wie beispielsweise an einen funktionalen Blendschutz. Wichtig ist, dass bei direkter Sonneneinstrahlung das hohe Tageslichtangebot zur Raumbelichtung genutzt wird. Bei Fassaden, die stark verschattet sind, ist die Steuerung pro Geschoss einer Steuerung pro Fassade vorzuziehen.

■ **Sonnenschutz:** In Anbetracht der steigenden Aussentemperaturen und der Anzahl Hitzetage ist ein guter Sonnenschutz wichtig. Bei Neu- und Umbauten bestehen Anforderungen an den g -Wert des Sonnenschutzes. Bei gekühlten Räumen oder bei Räumen, in denen eine Kühlung notwendig oder erwünscht ist, sind die Anforderungen an die Steuerung und Windfestigkeit des Sonnenschutzes einzuhalten. Das ist auch bei Dachflächenfenstern zu beachten. Das Minergie-Modul Sonnenschutz erfüllt diese Anforderungen.

■ **Sonnenschutzverglasungen:** Sonnenschutzverglasungen sind Isolierverglasungen mit einer speziellen Beschichtung, die tiefe g -Werte aufweisen. Ist der Gesamtenergiedurchlassgrad kleiner als 0,3, ist der Einzelbauteilnachweis nicht zulässig.

Begriffe zum Fenster

Blendrahmen: Umrahmung eines Fensters, die eine Verbindung mit dem Baukörper ermöglicht.

Fensterflügel: Der Flügel ist der mit dem Blendrahmen beweglich verbundene Teil des Fensters.

Fenstertyp: Beschreibt Fensterteilung und Öffnungsart, z.B. 2-flügelig (1-feldrig).

Rahmenverbreiterungen: Verbreiterung des Fenster-Blendrahmens, meist im Bereich des Storenkastens, kann auch unten oder seitlich vorkommen.

Pfosten (Setzstück): Rahmenstück, das die Fensterfläche vertikal unterteilt.

Riegel (Kämpfer): Rahmenstück, das die Fensterfläche horizontal unterteilt.

Planung und Ausführung

■ **Minergie-Modul Fenster:** Mit einem Gesamt- U -Wert von $U_w \leq 1,0 \text{ W/m}^2\text{K}$ und einem Glas- U -Wert von $U_g \leq 0,7 \text{ W/m}^2\text{K}$ garantieren Minergie Fenster neben der Energieeinsparung einen hohen thermischen Komfort. Das Modul wird regelmässig dem Stand der Technik angepasst. Weitere Informationen: www.minergie.ch/de/zertifizieren/module

■ **Fachbetriebe:** Fachbetriebe wie Fensterbauer und Schreinereien bieten ebenfalls gute Produkte an (siehe www.fensterverband.ch). Wichtige Kriterien für die Auswahl sind:

- 3-fach-Verglasung $U_g \leq 0,7 \text{ W/m}^2\text{K}$
- Abstandhalter Edelstahl oder besser
- Möglichst hoher Glasanteil
- Fachgerechte Abdichtung beim Einbau
- Bei Sanierungen: Fensterleibungen sollten gedämmt werden

■ **Ausführung:** Wichtig ist, die Daten nicht nur im Energienachweis richtig einzusetzen. Vielmehr ist darauf zu achten, dass die festgelegten Werte in der Ausschreibung berücksichtigt und bei der Ausführungskontrolle auch überprüft werden. Zum Beispiel: Die Norm SIA 331:2012 regelt die Kennzeichnung von Isolierglaselementen. Bei diesen sind auf dem Abstandhalter folgende Angaben anzubringen:

- Hersteller
- Herstellungsdatum und / oder Produktionsnummer
- Material des Abstandhalters, sofern wärmetechnisch verbessert
- Kennzeichnungen, aus denen sich der U_g -Wert und der g -Wert durch die Angabe der Beschichtung, der Grösse des Scheibenzwischenraums und der Gasfüllung bestimmen lassen

Das Fenster als Teil der Gebäudehülle

Das Fenster ermöglicht die Nutzung von Tageslicht, eine sporadische Erneuerung der Raumluft und den Bezug zum Aussenraum. Dem Fenster kommt nicht nur aus wohnphysiologischen Gründen eine besondere Stellung zu, auch hinsichtlich des Energiehaushalts und der Bauphysik eines Gebäudes ist das transparente Bauteil wichtig.

Fenster haben einen in etwa 5-mal höheren *U*-Wert als opake Bauteile. Auf der anderen Seite kann dieser Nachteil durch Nutzung von solarer Strahlungswärme mehr als kompensiert werden. Voraussetzung ist allerdings, dass die Konzeption der Befensterung nach energetischen Kriterien optimiert und das Bauteil selbst von hoher Qualität ist.

Gebäudekonzept

- **Orientierung:** Die Gebäude sind so zu konzipieren, dass die grossen Fensterflächen möglichst nach Osten, Süden oder Westen orientiert sind.
- **Solare Nutzung:** Mit möglichst vielen Südfenstern kann der Heizwärmebedarf und somit auch der Energieverbrauch reduziert werden. Wenn diese Fenster jedoch im Winter verschattet sind, ist eine unverschattete Ost- oder Westorientierung bezüglich Nutzung der Solarenergie besser als die Südorientierung.
- **Speichermasse:** Die Nutzung der solaren Strahlungswärme ist von der Speicherfähigkeit des Gebäudes abhängig. Gute Speichermassen sind massive Boden-, Decken- und Wandflächen ohne Abdeckungen.
- **Tageslichtnutzung:** Grösse, Anordnung und Einbau der Fenster, insbesondere im Sturzbereich, beeinflussen den Tageslichteinfall erheblich. Die Nutzung von Tageslicht ist aus gesundheitlichen Gründen und wegen des Einspar-effekts bei der Elektrizität für die Beleuchtung von Belang. Hochliegende Fensterstürze oder Oblichter sind diesbezüglich besonders wirksam.

- **Anordnung in der Fassade:** Aus energetischen Gründen soll das Fenster in der Dämmebene, möglichst bündig mit der inneren Fläche der Dämmung, positioniert werden. Die Anordnung des Fensters wirkt sich auf die Wärmebrücke des Fensteranschlags, auf die Dämmstärken im Bereich des Storenkastens und auf die Tageslichtnutzung aus. Aussenseitig fassadenbündig eingebaute Fenster sind aus energetischen und bauphysikalischen Gründen ungünstig. Zudem sind sie stark der Witterung ausgesetzt.

- **Schallschutz:** Zu den wesentlichen Qualitätsmerkmalen von Fenstern gehört das Schalldämmmass. Zur Einhaltung der Lärmschutzverordnung sind fallweise Schallschutzfenster notwendig. Neben dem eigentlichen Bauteil Fenster hat die Qualität des Einbaus sowie angrenzender Bauteile, z.B. des Storenkastens, einen erheblichen Einfluss auf die Dämmwirkung.

- **Denkmalpflege:** Neben den energetischen Anforderungen können auch denkmalpflegerische Anforderungen zu beachten sein.

Eco-Kriterien

Mit dem Eco-Devis 371 «Fenster und Fenstertüren» liegt ein erprobtes Planungsinstrument vor, das für die Ausschreibung eingesetzt werden kann. Darin sind eine Reihe von Baumaterialien oder Verarbeitungen mit geringer Umweltbelastung vorgegeben. Zu einer ökologischen Leistungsausschreibung gehören beispielsweise:

- **Fensterrahmen:** Holz aus nachhaltiger Produktion, Minergie-zertifiziert (1. Priorität) oder weitere Kriterien
- **Beschichtungen von Metalloberflächen:** wasserverdünnbar und halogenfrei
- **Vogelfreundliches Bauen:** Gläser mit einer Aussenreflexion von maximal 15 %
- **Glasrandverbund:** Kunststoff (1. Priorität) oder Edelstahl (2. Priorität)
- **Abdichtungen:** Folien und Fugenbänder ohne ökologisch und toxikologisch relevante Bestandteile, halogenfrei
- **Montage- und Füllschäume:** Verzicht bei Montage, Dichtungen und Dämmungen von Hohlräumen

Die Anforderungen sind in den gängigen Devisierungsprogrammen integriert.

Bauteil Fenster

■ **Rahmenanteil:** Der U -Wert des Rahmens ist in der Regel höher als jener des Glases; deshalb bringen schlanke Rahmenprofile eine energetische Verbesserung des Fensters. Negativ wirken sich auch Pfosten, Riegel und glastrennende Sprossen aus.

■ **U -Wert des Fensters:** Die Dämmwirkung des Fensters beeinflusst auch den Komfort im fensternahen Bereich. Dies gilt bei raumhohen Verglasungen und Übereck-Befensterungen verstärkt. Um den Arbeits- und Wohnkomfort zu gewährleisten, sind gute 3-fach-Verglasungen in Kombination mit hochwertigen Rahmen empfehlenswert.

■ **g -Wert der Verglasung:** Zur Optimierung des Solarwärmeeintrags sind aber Fenster mit hohen g -Werten naturgemäss vorzuziehen. Der g -Wert ist abhängig von der Anzahl Gläser, der Glasstärke und der Glasqualität sowie der (Sonnen- und Wärmeschutz-) Beschichtungen der Gläser.

■ **Randverbund:** Der Randverbund der Isolierverglasung gewährleistet den Abstand der einzelnen Gläser, den mechanischen Verbund und die Dichtigkeit (Gasfüllung, Feuchtigkeit). Der Randverbund bedeutet eine Wärmebrücke und wirkt sich daher auf den U -Wert des Fensters aus. Bei einem Randverbund aus Aluminium muss zudem mit Kondenswasser gerechnet werden.

■ **3-fach-Verglasungen:** U -Werte von 3-fach-Verglasungen liegen in der Regel zwischen 0,5 und 0,7 W/m²K. Einflussfaktoren sind, neben den Beschichtungen, der Scheibenzwischenraum sowie die Gasfüllung. Mit Krypton sind tiefere U_w -Werte zu erreichen als mit Argon; allerdings sind ökologische Vorbehalte gegenüber Krypton angezeigt (Verfügbarkeit und Graue Energie für die Beschaffung).

Einbau

■ **Montage:** Der luftdichte Anschluss des Fensters an die Leibung der Aussenwand ist sehr wichtig. Um eine ausreichende Qualität an dieser Nahtstelle zu garantieren, sind die Verantwortlichkeiten präzise festzulegen. Mittels Kittfugen und durch Abkleben mit Folien sind dichte Anschlüsse möglich.

■ **Montage des Storens:** Je nach Storenkonzept sind grosse Wärmebrücken im Sturzbereich möglich. Falls die Befestigung durch die Dämmebene erfolgt, sind unbedingt thermisch getrennte Halterungen einzusetzen. Noch besser ist die Befestigung des Storenpakets mittels Storenführungen.

■ **Spezialausführungen:** Bei Hebe-Schiebetüren, bei Oberlichtern und Dachfenstern sind bezüglich energetischer Qualität grosse Unterschiede feststellbar. Bei der Spezifikation und der Auswahl dieser Elemente empfiehlt sich eine sorgfältige Abklärung.

■ **Storenkasten:** Storenkasten und Rahmenverbreiterungen bilden in der Regel eine Schwachstelle der Gebäudehülle. Entsprechend wichtig ist die sorgfältige Planung und Ausführung.

■ **Storenantrieb:** Durchdringungen für den Storenantrieb sind luftdicht auszuführen.

Vollzugshilfen

Die Kantone stellen für die Planenden, Bauwilligen und Vollzugsbehörden ausführliche Hilfsmittel für den Energievollzug zur Verfügung. www.endk.ch

Berechnungstool

Für die Berechnung von Fenster-*U*-Werten steht das Berechnungstool der Konferenz Kantonalen Energiefachstellen (EnFK) kostenlos zur Verfügung. Dieses kann auf der Website der Energiedirektorenkonferenz heruntergeladen werden. www.endk.ch

Mitgeltende Normen

- Norm SIA 180:2014; «Wärmeschutz, Feuchteschutz und Raumklima in Gebäuden»
- Norm SIA 331:2012; «Fenster und Fenstertüren»
- Norm SIA 380:2015; «Grundlagen für energetische Berechnungen von Gebäuden»
- Norm SIA 380/1:2016; «Heizwärmebedarf»

Konferenz Kantonaler
Energiedirektoren EnDK
Haus der Kantone
Speichergasse 6
3011 Bern
+41 31 320 30 25
www.endk.ch

Bilder:
Minergie Überbauung
Furglerstrasse St.Gallen
Peter Ruggle . Fotograf

Mit Unterstützung von



Konferenz Kantonaler Energiefachstellen
Conférence des services cantonaux de l'énergie
Conferenza dei servizi cantonali dell'energia
Conferenza dals posts spezialisads chantunals d'energia

