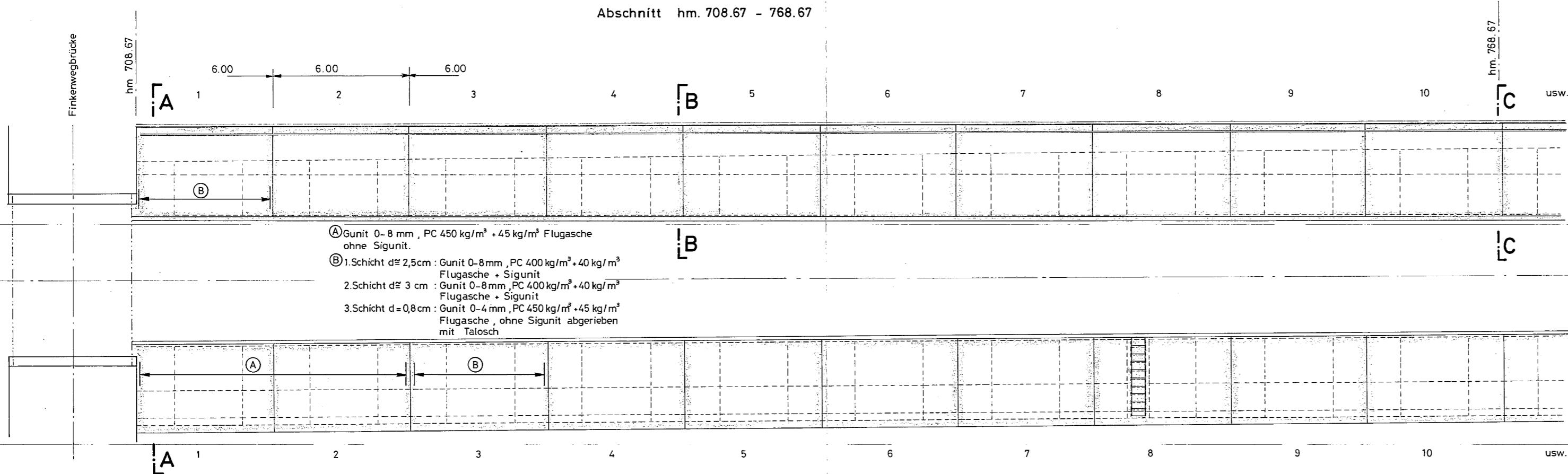


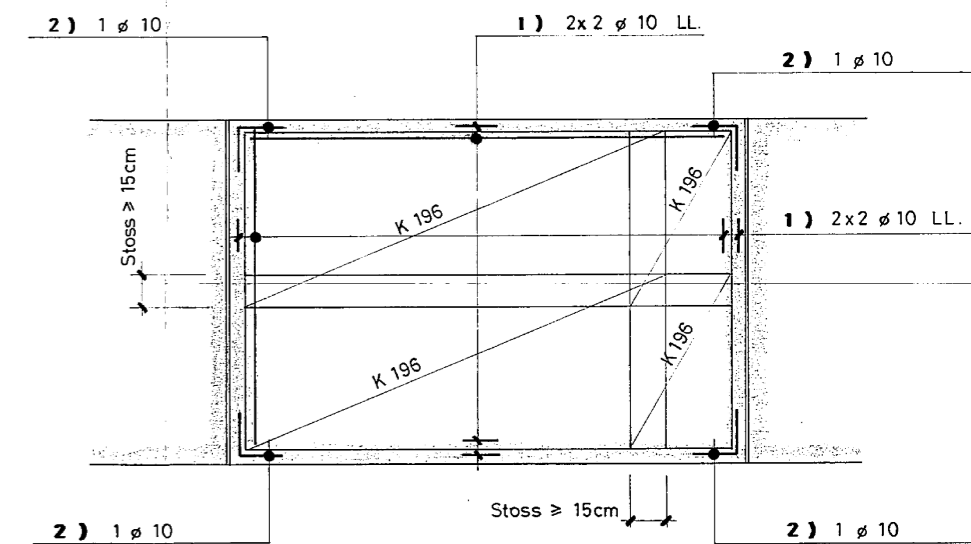
# Kanal - Grundriss Mst.1:100

Abschnitt hm. 708.67 - 768.67



## Detail Plattenarmierung

Mst. 1:50

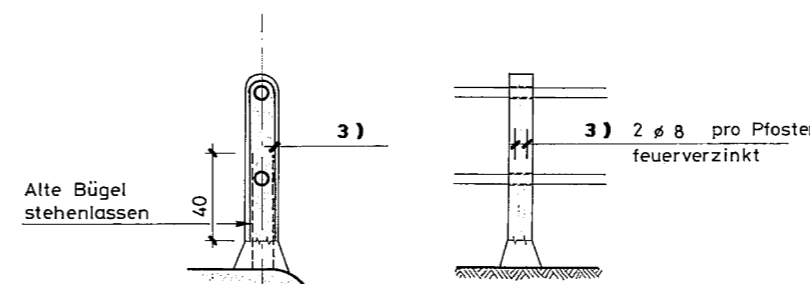


Netzarmierung Typ K 196, Stösse ≥ 15cm

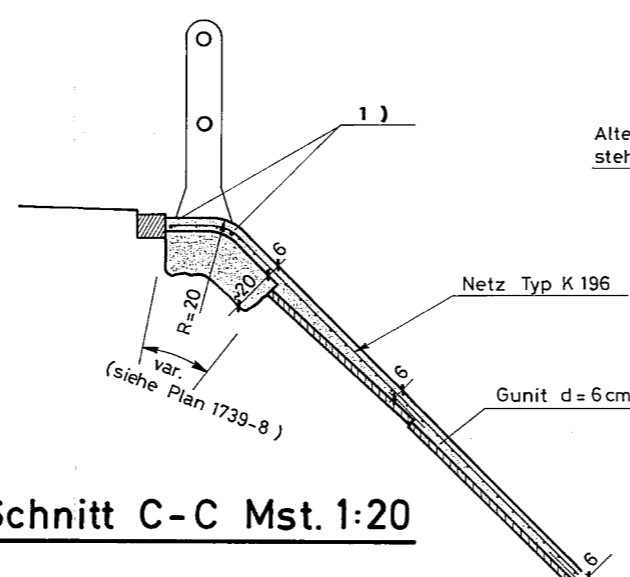
Betonüberdeckung gegen Luft e<sub>min</sub> = 30 mm

## Detail - Pfosten

Mst. 1:20

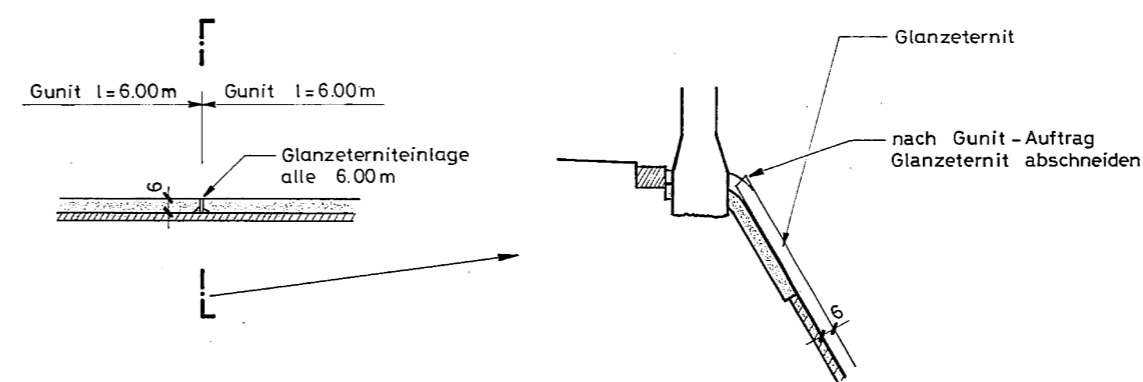


## Schnitt B-B Mst.1:20



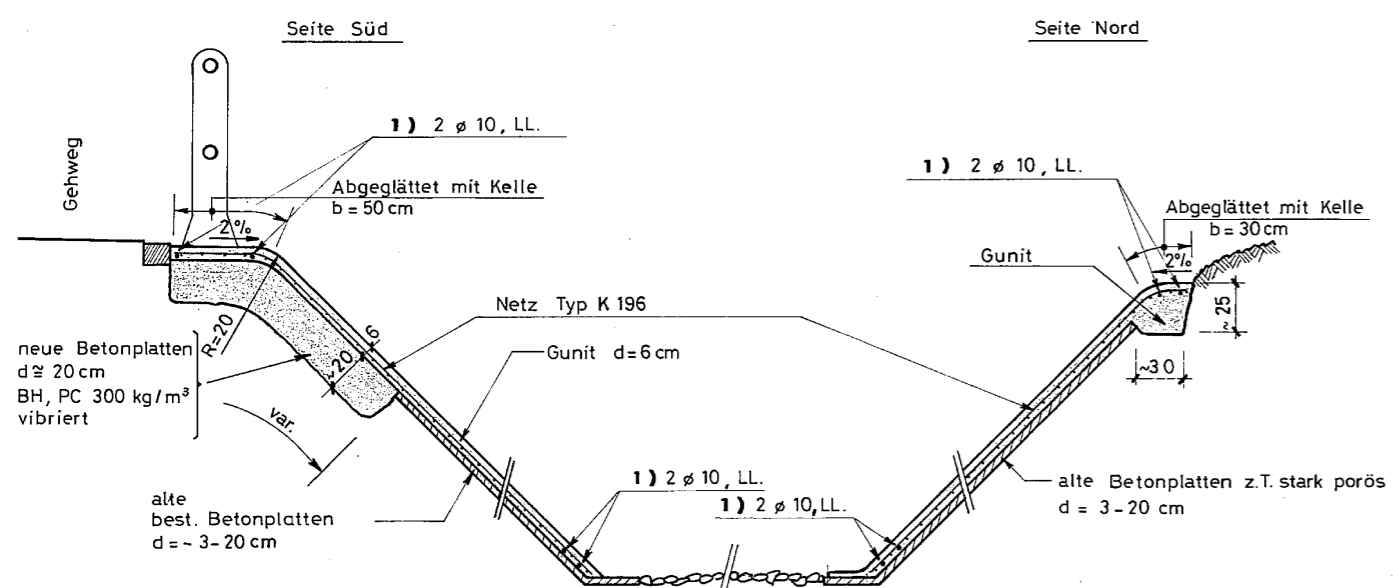
## Detail - Dilatationsfugen

Mst. 1:20

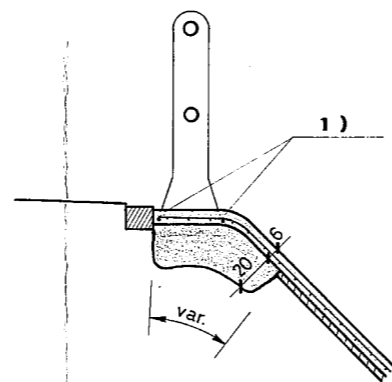


## Schnitt A-A Mst. 1:20

Gilt für ganze Länge des Kanals

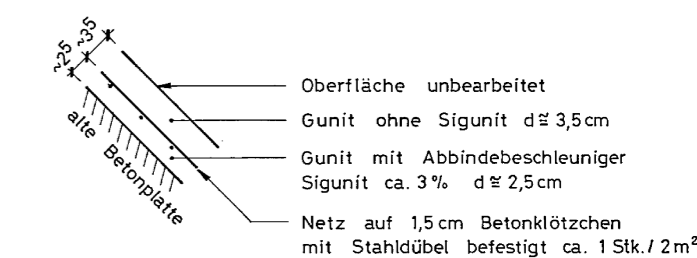


## Schnitt C-C Mst. 1:20



GUNIT Mischung, 1.-3. Platte Nord und 1. Platte Süd siehe Grundriss

GUNIT 0-8 mm (red. Anteil 4-8 mm Korn) } Mischung ab 4. Platte Nord  
 450 kg Zement / 1000 lt. Sandgemisch } und 2. Platte Süd.  
 45 kg Flugasche /



Nachbehandlung  
 sofort Antisol E auf Oberfläche  
 (am nächsten Tag) Abdecken mit Bauplastik während min. 10 Tagen

DAZUGEHÖRIGE BETONSTAHLLISTE NR. 1739-5.1  
 " NETZ - LISTE NR. 1739-5.2  
 " PLAN NR. 1739-8

431.3.64

BAUHERR	INDUSTRIELLE WERKE BASEL	DATUM	GEZ.	GEPR.
ARCHITEKT		4. 9. 86	R.P.	
OBJEKT	RIEHENTEICH - KANAL			
<b>Kanalwände Sanierung</b>		MST.	FORM.	
		1:100, 50, 20	105x 55	
		PLAN NR.	<b>1739-5</b>	
<b>SCHMIDT+PARTNER</b>		<b>BAUINGENIEURE AG</b>		
CH-4054 BASEL	BACHLETTENSTRASSE 52	TELEFON (061) 54 22 54		